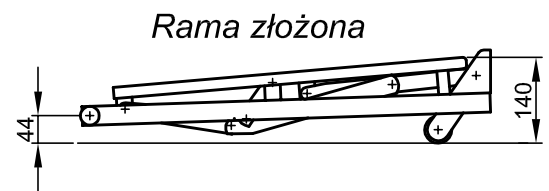
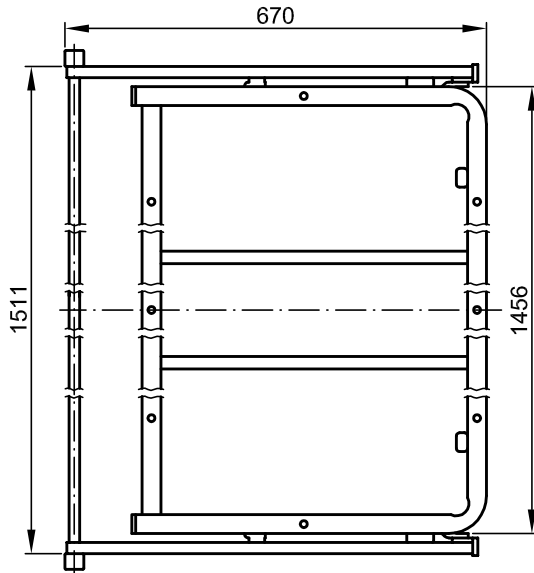
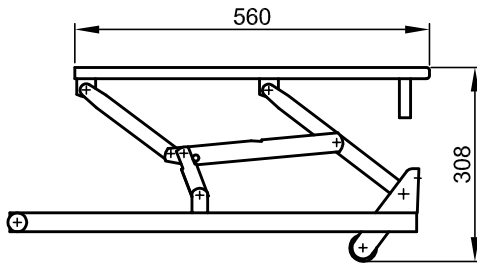


Slawpol

Rama ROMA Nr 789.016

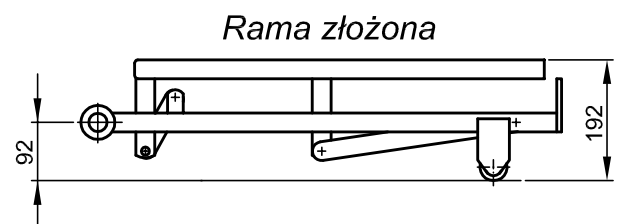
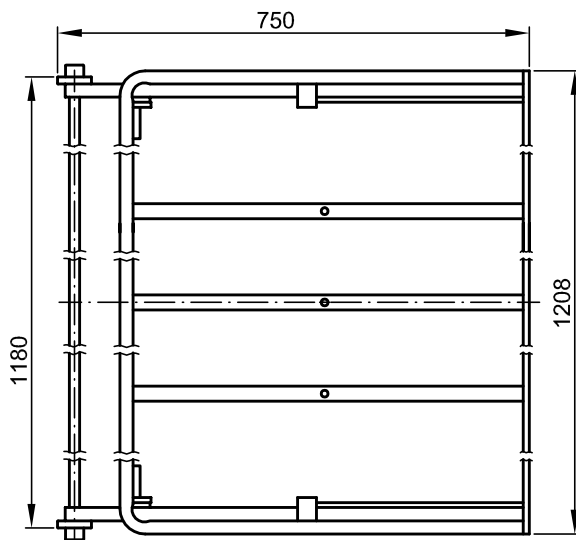
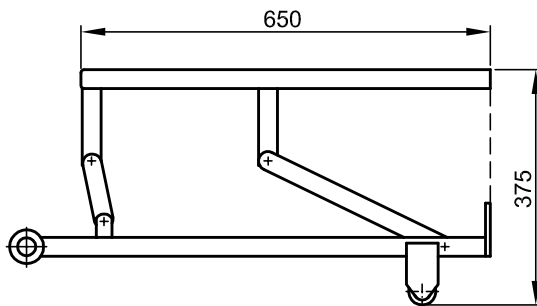


Powłoka:
- Cynkowana
- Lakierowana

tel. 52/346-41-76; fax. 52/372-62-05; www.slawpol.bydgoszcz.pl; slawpol@op.pl;

Slawpol

Rama NEO Nr 789.023



Powłoka:
- Lakierowana
- Cynkowana

tel. 52/346-41-76; fax. 52/372-62-05; www.slawpol.bydgoszcz.pl; slawpol@op.pl;